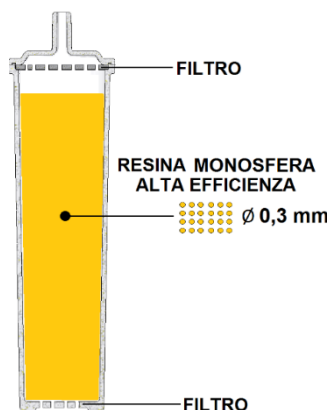
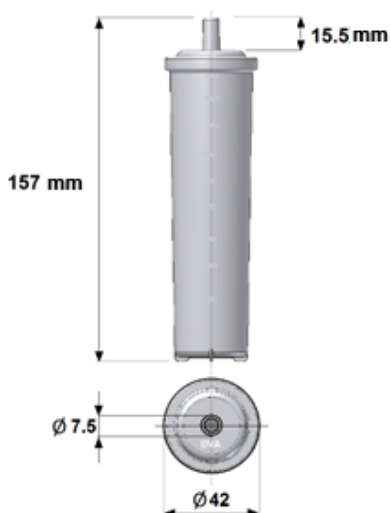


Mini-Addolcitore ETO

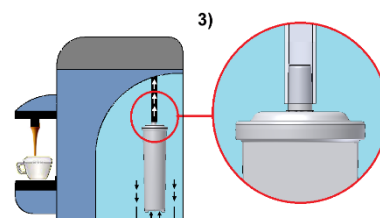


DATI TECNICI:

Diametro 42 mm
Altezza 157 mm
Peso 130 gr
Volume resina 0.1 l



Indicazioni per l'uso:



LITRI DI ACQUA ADDOLCITA IN BASE ALLA SUA DUREZZA						
°f	20	30	40	50	60	Capacità Ciclica m ³ .°f
°d	11	16	22	28	33	
ppm CaCO ₃	200	300	400	500	600	
ETO	63	41	31	24	21	1.26

L'addolcitore è indicato per: macchine da caffè



Certificazione



Smaltimento

