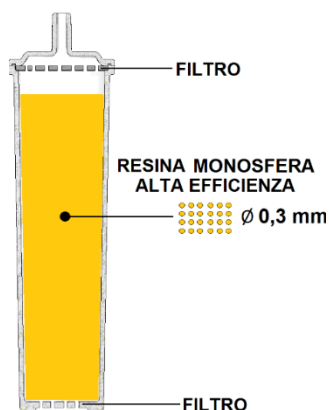
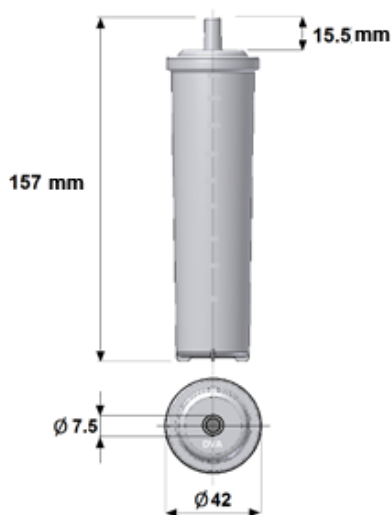


## Mini-Addolcitore ETO

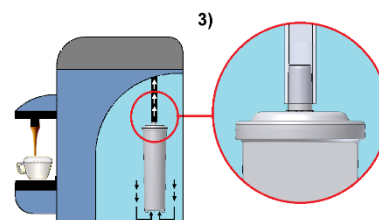


### DATI TECNICI:

Diametro 42 mm  
Altezza 157 mm  
Peso 130 gr  
Volume resina 0.1 l



### Indicazioni per l'uso:



LITRI DI ACQUA ADDOLCITA IN BASE ALLA SUA DUREZZA						
°f	20	30	40	50	60	Capacità Ciclica m <sup>3</sup> .°f
°d	11	16	22	28	33	
ppm CaCO <sub>3</sub>	200	300	400	500	600	
<b>ETO</b>	<b>63</b>	<b>41</b>	<b>31</b>	<b>24</b>	<b>21</b>	<b>1.26</b>

L'addolcitore è indicato per: macchine da caffè

Certificazione



Smaltimento



CODICE ORDINE: FA06/B MINIADDOLCITORE ETO NAT