

## ADDOLCITORI D'ACQUA AUTOMATICI

# GIX GIXV

### INFORMAZIONI TECNICHE

Vi presentiamo la nuova serie di addolcitori GIX; abbiamo aggiunto alcune novità tecniche al fine di migliorarne le prestazioni.

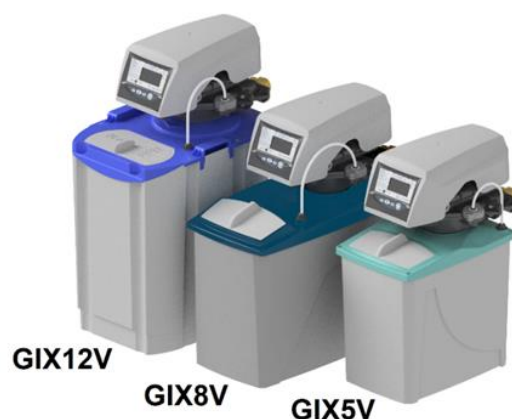
Non è presente alcun cambiamento nel funzionamento, nella programmazione e nell'uso.



#### CRONOMETRICI

Le novità apportate alla nuova linea di addolcitori serie GIX sono:

- la sostituzione del bicchierino con il dispositivo "air check" posizionato all'interno della salamoia;
- l'aggiunta di una griglia sul fondo dell'addolcitore per agevolare lo scioglimento del sale ed avere una rigenerazione delle resine più efficace;
- l'inserimento del dispositivo di antiaggimento per aumentarne l'affidabilità

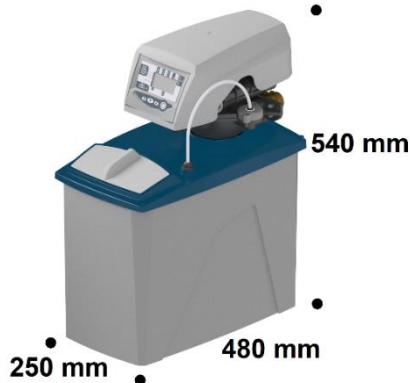
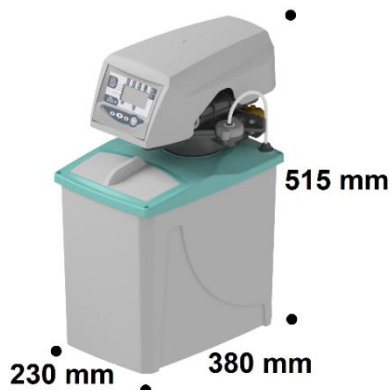


#### VOLUMETRICI

La serie Gix può inoltre essere dotata di un optional, il "Kit disinfezione resine Logix e allarme sale", disponibile per tutti i modelli.

**CARATTERISTICHE TECNICHE:**

	<b>GIX5 GIX5V</b>	<b>GIX8 GIX8V</b>	<b>GIX12 GIX12V</b>
Larghezza mm:	230	250	285
Profondità mm:	380	480	425
Altezza mm:	515	540	650
Peso kg:	11	12	15
Capacità bombola lt.:	5	8	12
Volume resina lt.:	3.5	5.5	9



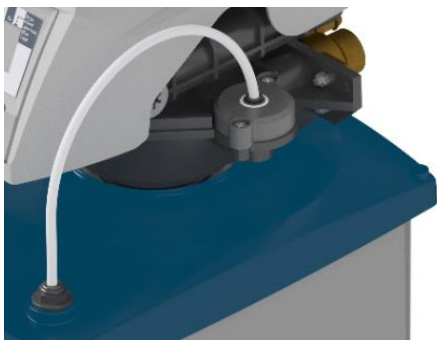
Portata massima:	1500 l/h
Temperatura ambiente:	Min 4°C Max 35°C
Temperatura acqua d'alimento	Min 6°C Max 25°C
Pressione idrica	0.2 Mpa Min 2 bar 0.8 Mpa Max 8 bar
Alimentazione elettrica:	Standard 230 V 50/60 Hz Optional 120 V 60 Hz
Potenza assorbita:	4W

LITRI DI ACQUA ADDOLCITA IN BASE ALLA SUA DUREZZA						Capacità Ciclica m <sup>3</sup> .°f
°f	20	30	40	50	60	
°d	11	16	22	28	33	
ppm CaCO <sub>3</sub>	200	300	400	500	600	
<b>GIX5-GIX5V</b>	1050	700	525	420	350	21.0
<b>GIX8-GIX8V</b>	1680	1120	840	672	560	33.6
<b>GIX12-GIX12V</b>	2520	1680	1260	1008	840	50.4



## NUOVA VERSIONE

Il bicchierino è sostituito da un adattatore collegato all'air check all'interno della salamoia.



Tutti gli addolcitori della serie GIX, hanno all'interno della salamoia una griglia che permette al sale di sciogliersi con più facilità. La rigenerazione delle resine è più efficace e l'addolcitore erogherà più acqua addolcita.

## PRECEDENTE VERSIONE



## OPTIONAL ANTIALLAGAMENTO

Il dispositivo è un optional che aumenta l'affidabilità degli addolcitori serie **GIX**, evitando la fuoriuscita di acqua dal tino salamoia degli addolcitori in caso di eccessivo riempimento.

Può essere richiesto e installato sia per la versione Cronometrica, sia per la versione Volumetrica.

La programmazione, i comandi e le funzioni degli addolcitori non subiranno cambiamenti

**GIX12**



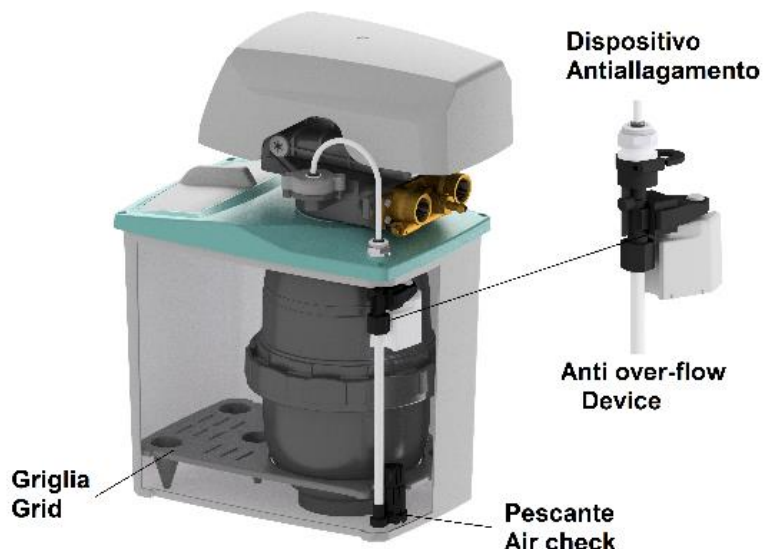


## IL FUNZIONAMENTO

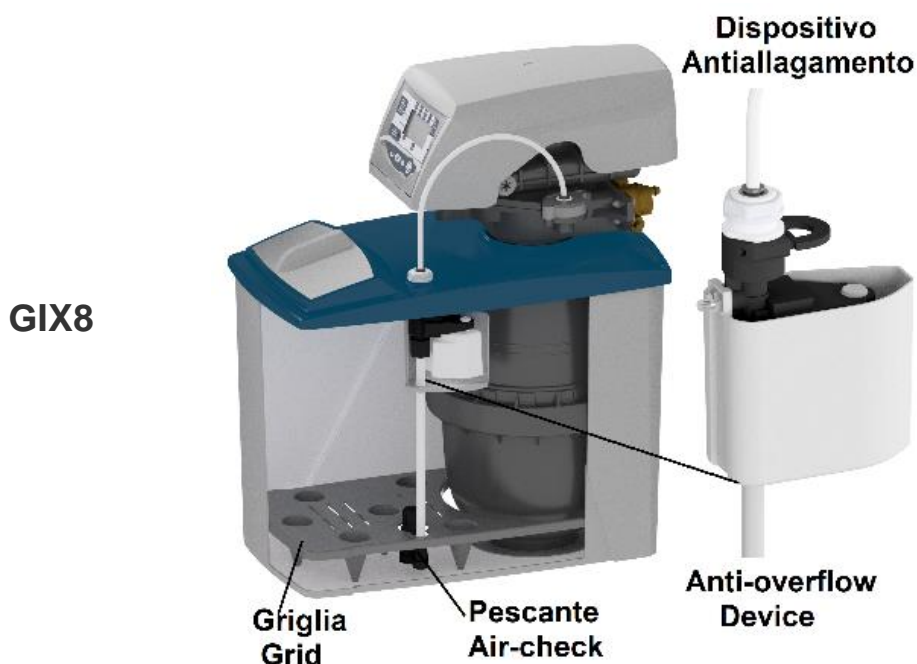
Il controllo del livello dell'acqua in salamoia è un meccanismo di sicurezza.

Il galleggiante rileva un eventuale riempimento d'acqua nella salamoia, ed aziona un meccanismo per bloccarne il flusso. Sarà opportuno verificare la causa e il buon funzionamento dell'addolcitore se dovesse entrare in funzione.

**L'antiallagamento agisce solo sul collegamento tra la valvola e la salamoia non sostituendo il compito del troppo pieno che dovrà sempre essere installato.**



**GIX5**



**GIX8**

## DISINFEZIONE RESINE E ALLARME SALE (OPTIONAL)

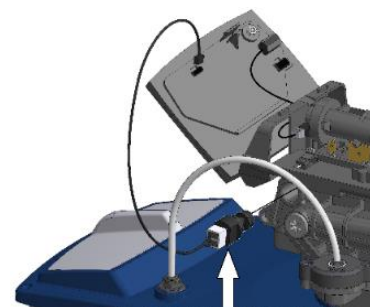
Gli addolcitori della Serie GIX, a richiesta, possono essere dotati di un optional per la disinfezione delle resine.

Il dispositivo viene inserito nel corpo della valvola e collegato con un cavo al connettore del timer.

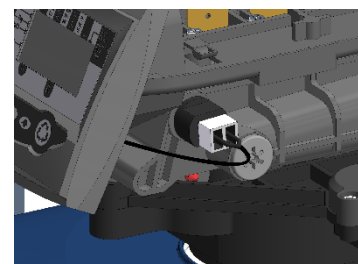
Una volta installato sarà il timer ad azionarlo durante la rigenerazione.

Il dispositivo sfrutterà il sale per eseguire la disinfezione delle resine.

L'eventuale assenza del sale non azionerà il dispositivo e terminata la rigenerazione si accenderà il led arancione sul display per avvisare l'utente di caricare il sale nella salamoia.

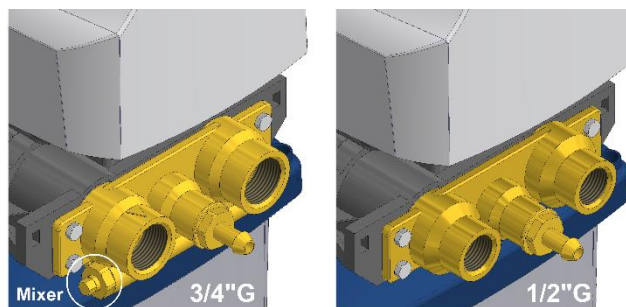


ELETTRODO DISINFEZIONE  
CHLORINE GENERATOR



## ATTACCHI PER IL COLLEGAMENTO ALLA RETE IDRICA

Gli attacchi idrici restano invariati:  
 1/2"G o da 3/4"G con Mixer.



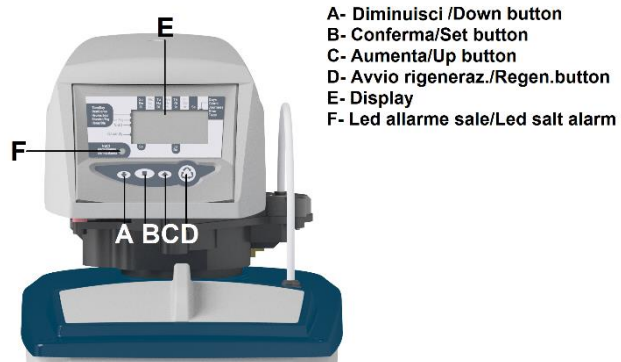
## PROGRAMMAZIONE

La serie degli addolcitori **Cronometrici** GIX è dotata della valvola Logix 740.

La loro programmazione è semplice e intuitiva; con i 4 pulsanti si imposta l'ora corrente, l'ora di rigenerazione, i giorni della settimana in cui svolgere la rigenerazione, oppure l'intervallo di giorni tra una rigenerazione e l'altra.

Una volta programmato, l'addolcitore cronometrico farà automaticamente le rigenerazioni.

Normalmente nella fase di lavoro il display mostra l'ora, il giorno attuale e i giorni in cui avverrà la rigenerazione.

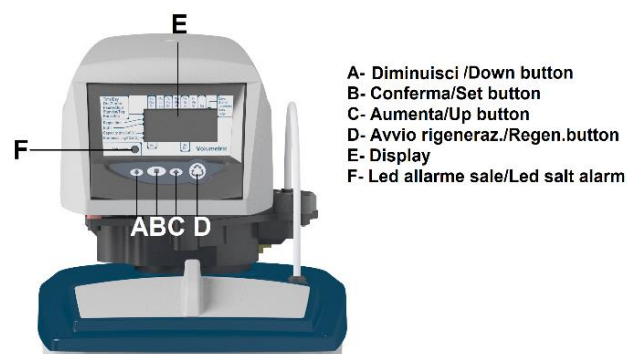


- A- Diminuisci /Down button
- B- Conferma/Set button
- C- Aumenta/Up button
- D- Avvio rigeneraz./Regen.button
- E- Display
- F- Led allarme sale/Led salt alarm

La serie degli addolcitori **Volumetrici** GIX è dotata della valvola Logix 760.

La loro programmazione è semplice e intuitiva; con i 4 pulsanti si imposta l'ora corrente, l'ora di rigenerazione, la quantità di sale per svolgere la rigenerazione e la durezza dell'acqua da trattare.

Una volta programmato, l'addolcitore volumetrico conterà i litri d'acqua che lo attraversano ed effettuerà automaticamente la rigenerazione quando le resine saranno prossime all'esaurimento.



- A- Diminuisci /Down button
- B- Conferma/Set button
- C- Aumenta/Up button
- D- Avvio rigeneraz./Regen.button
- E- Display
- F- Led allarme sale/Led salt alarm

**PER L'UTENTE:**

La sola manutenzione per l'utente è limitata al semplice rabbocco periodico di sale nel contenitore della salamoia.



**QUANTITA' DI SALE:**

		<b>GIX5</b>	<b>GIX8</b>	<b>GIX12</b>
		<b>GIX5V</b>	<b>GIX8V</b>	<b>GIX12V</b>
Sale per rigenerazione	[Kg]	0,6	1	1,5
Ricarica di sale nel contenitore	[Kg]	10	20	25

**NORME DI SICUREZZA IGIENICA E SPERIMENTALE ICIM**

Questa apparecchiatura è stata sottoposta a sperimentazione da parte di ICIM s.p.a. Istituto di Certificazione Italiano per la Meccanica presso il proprio laboratorio accreditato, al fine di certificare la conformità delle seguenti normative:

- **Reg. n.1935/2004/CE** prodotti e componenti a contatto con alimenti MOCA.
- **D.M. n. 174/2004** prodotti e componenti utilizzati a contatto con acqua potabile.

Si rende **NECESSARIO** per le riparazioni e la manutenzione ordinaria e straordinaria l'utilizzo di ricambi originali per garantire la sicurezza igienica e prestazionale.





**CODICI PER ORDINAZIONE STANDARD:**

**Addolcitori Automatici Serie GIX Cronometrici**

**ACX02A** =ADDOLCITORE GIX5 ATT. 1/2" G AC

**ACX05A** =ADDOLCITORE GIX5 ATT. 3/4" G MIX AC

**AAX02A** =ADDOLCITORE GIX8 ATT. 1/2" G AC

**AAX05A** =ADDOLCITORE GIX8 ATT. 3/4" G MIX AC

**ABX02A** =ADDOLCITORE GIX12 ATT. 1/2" G AC

**ABX05A** =ADDOLCITORE GIX12 ATT. 3/4" G MIX AC



**Addolcitori Automatici Serie GIX Volumetrici**

**ACX22A** =ADDOLCITORE GIX5V ATT. 1/2" G AC

**ACX55A** =ADDOLCITORE GIX5V ATT. 3/4" G MIX AC

**AAX22A** =ADDOLCITORE GIX8V ATT. 1/2" G AC

**AAX55A** =ADDOLCITORE GIX8V ATT. 3/4" G MIX AC

**ABX22A** =ADDOLCITORE GIX12V ATT. 1/2" G AC

**ABX55A** =ADDOLCITORE GIX12V ATT. 3/4" G MIX AC



**CODICI PER ORDINAZIONE CON OPTIONAL ANTIALLAGAMENTO:**

**Addolcitori Automatici Serie GIX Cronometrici**

**ACX02AG** =ADDOLCITORE GIX5 ATT. 1/2"G AC NG

**ACX05AG** =ADDOLCITORE GIX5 ATT. 3/4"G MIX AC NG

**AAX02AG** =ADDOLCITORE GIX8 ATT. 1/2"G AC NG

**AAX05AG** =ADDOLCITORE GIX8 ATT. 3/4"G MIX AC NG

**ABX02AG** =ADDOLCITORE GIX12 ATT. 1/2"G AC NG

**ABX05AG** =ADDOLCITORE GIX12 ATT. 3/4"G MIX AC NG

**Addolcitori Automatici Serie GIX Volumetrici**

**AAX22AG** =ADDOLCITORE GIX8V ATT 1/2"G AC NG

**AAX55AG** =ADDOLCITORE GIX8V ATT 3/4"G MIX AC NG

**ACX22AG** =ADDOLCITORE GIX5V ATT 1/2"G AC NG

**ACX55AG** =ADDOLCITORE GIX5V ATT 3/4"G MIX AC NG

**ABX22AG** =ADDOLCITORE GIX12V ATT 1/2"G AC NG

**ABX55AG** =ADDOLCITORE GIX12V ATT 3/4"G MIX AC NG



**OPTIONAL:**

**T14-1** = KIT DISINF. RESINE LOGIX E ALLARME SALE

