

ADDOLCITORI D'ACQUA AUTOMATICI

SERIE ISI

INFORMAZIONI TECNICHE

La serie di addolcitori **ISI**, ha tecniche importanti per migliorarne la prestazione.



Le sue principali caratteristiche sono:

- una versione Cronometrica
- una versione Volumetrica
- un pannello di controllo
- gli attacchi idrici sono separati dal corpo dell'addolcitore
- nella salamoia c'è una griglia
- come optional è disponibile il sistema antiaggimento



ADDOLCITORE CRONOMETRICO



ADDOLCITORE VOLUMETRICO

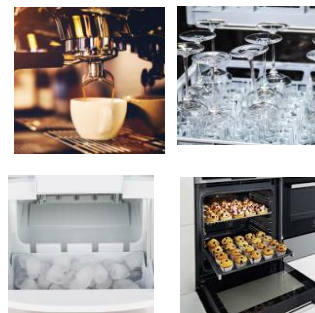
CARATTERISTICHE TECNICHE

Mod. Cronometrico		ISI5	ISI8	ISI12
Mod. Volumetrico		ISI5V	ISI8V	ISI12V
Larghezza	mm	230	250	285
Profondità	mm	350	450	400
Altezza	mm	415	440	550
Peso	kg	11	12	15
Capacità bombola	lt	5	8	12
Volume resina	lt	3.5	5.5	9



Portata massima: 1500 l/h
 Temperatura ambiente: Min 4°C Max 35°C
 Temperatura acqua d'alimento: Min 6°C Max 25°C
 Pressione idrica: 0.2 Mpa Min 2 bar
 0.8 Mpa Max 8 bar
 Alimentazione elettrica: Standard 230 V 50/60 Hz
 Optional 120 V 60 Hz
 Potenza assorbita: 6W

LITRI DI ACQUA ADDOLCITA IN BASE ALLA SUA DUREZZA						
°f	20	30	40	50	60	Capacità Ciclica m ³ .°f
°d	11	16	22	28	33	
ppm CaCO ₃	200	300	400	500	600	
ISI5 ISI5V	1050	700	525	420	350	21.0
ISI8 ISI8V	1680	1120	840	672	560	33.6
ISI12 ISI12V	2520	1680	1260	1008	840	50.4



LA VALVOLA 368



Versione Cronometrica

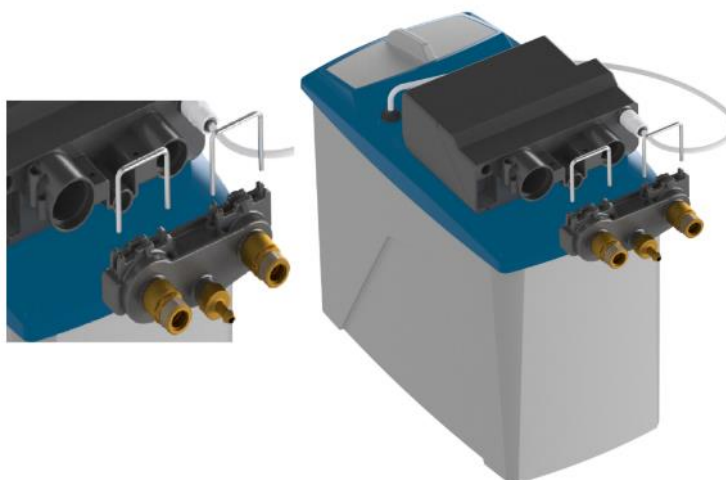


Versione Volumetrica

La linea offre una versione Cronometrica e una versione Volumetrica con tastiere chiare e intuitive per le funzioni di comando e programmazione.

GLI ATTACCHI IDRICI

Sarà possibile separare l'addolcitore dal blocco raccordi, in caso di manutenzione basterà semplicemente intervenire sul blocco.



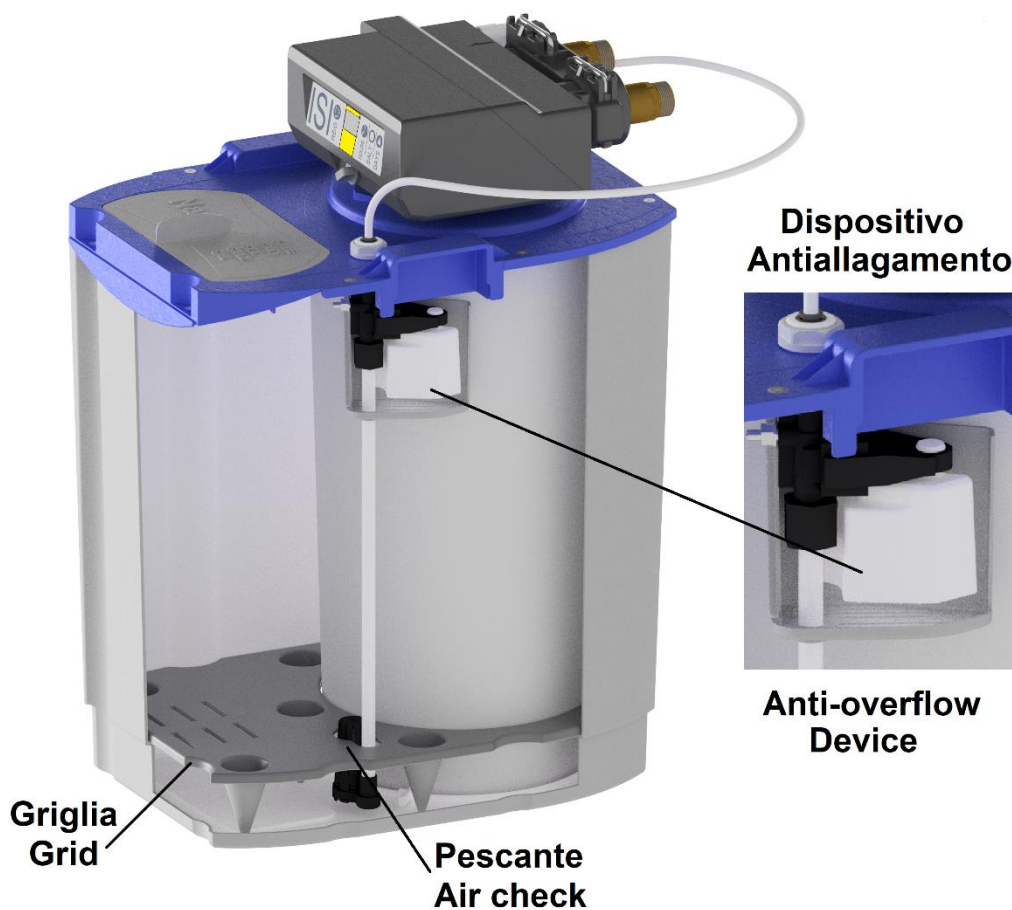
LA SALAMOIA

Tutti gli addolcitori della serie **ISI**, hanno all'interno della salamoia una griglia che permette al sale di sciogliersi con più facilità. La rigenerazione delle resine sarà più efficace e l'addolcitore erogherà più acqua addolcita.



OPTIONAL KIT DI ANTIALLAGAMENTO

Per gli addolcitori è disponibile un dispositivo che interrompe l'eccessivo riempimento della salamoia.

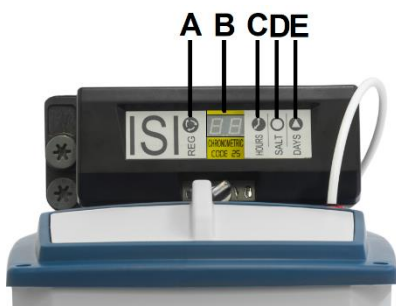


PROGRAMMAZIONE

Ogni volta che si vorrà programmare o modificare i dati all'addolcitore **ISI**, è richiesta una password.

L'uso della password evita un'accidentale modifica dei dati impostati.

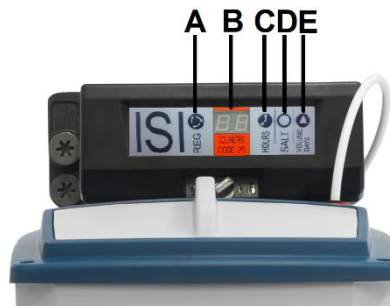
L'addolcitore Serie **ISI** si programma in modo rapido e semplice grazie a tre pulsanti che permettono di selezionare l'ora (C), la quantità di sale (D) e l'intervallo di giorni tra una rigenerazione e l'altra (E), oppure il volume d'acqua da addolcire per la versione Volumetrica.



- A Avvio rigenerazione/Manual regeneration button
- B Display
- C Impostazione ora/Time setting
- D Dosaggio sale/Salt setting
- E Frequenza rigenerazione/Regeneration frequency

Dati richiesti per la programmazione Cronometrica:

- l'ora attuale
- l'ora di rigenerazione
- il dosaggio del sale
- l'intervallo tra una rigenerazione e la successiva



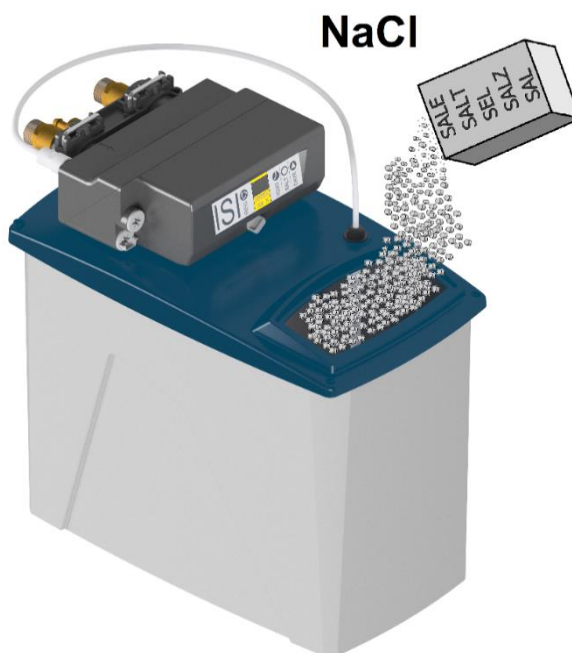
- A Avvio rigenerazione/Manual regeneration button
- B Display
- C Impostazione ora/Time setting
- D Dosaggio sale/Salt setting
- E volume d'acqua/ Water volume

Dati richiesti per la programmazione Volumetrica:

- l'ora attuale
- l'ora di rigenerazione
- il dosaggio del sale
- il volume d'acqua da addolcire
- rigenerazione forzata

PER L'UTENTE

La sola manutenzione per l'utente è limitata al semplice rabbocco periodico di sale nel contenitore della salamoia.



QUANTITA' DI SALE:

Mod. Cronometrico		ISI5	ISI8	ISI12
Mod. Volumetrico		ISI5V	ISI8V	ISI12
Sale per rigenerazione	Kg	0.6	1	1.5
Ricarica di sale nel contenitore	Kg	10	20	25

NORME DI SICUREZZA IGIENICA E SPERIMENTALE ICIM

Questa apparecchiatura è stata sottoposta a sperimentazione da parte di ICIM s.p.a. Istituto di Certificazione Italiano per la Meccanica presso il proprio laboratorio accreditato, al fine di certificare la conformità delle seguenti normative:

- **Reg. n.1935/2004/CE** prodotti e componenti a contatto con alimenti MOCA.

Si rende **NECESSARIO** per le riparazioni e la manutenzione ordinaria e straordinaria l'utilizzo di ricambi originali per garantire la sicurezza igienica e prestazionale.



CODICI PER ORDINAZIONE SENZA ANTIALLAGAMENTO

ACS07A	ADDOLCITORE ISI5 3/4" G MIX R	Cronometrico
ACS08A	ADDOLCITORE ISI5 3/8" G MIX R	Cronometrico
ACS77A	ADDOLCITORE ISI5V 3/4" G MIX R	Volumetrico
ACS88A	ADDOLCITORE ISI5V 3/8" G MIX R	Volumetrico
AAS07A	ADDOLCITORE ISI8 3/4" G MIX R	Cronometrico
AAS08A	ADDOLCITORE ISI8 3/8" G MIX R	Cronometrico
AAS77A	ADDOLCITORE ISI8V 3/4" G MIX R	Volumetrico
AAS88A	ADDOLCITORE ISI8V 3/8" G MIX R	Volumetrico
ABS07A	ADDOLCITORE ISI12 3/4" G MIX R	Cronometrico
ABS08A	ADDOLCITORE ISI12 3/8" G MIX R	Cronometrico
ABS77A	ADDOLCITORE ISI12V 3/4" G MIX R	Volumetrico
ABS88A	ADDOLCITORE ISI12V 3/8" G MIX R	Volumetrico



CODICE PER ORDINAZIONE CON OPTIONAL ANTIALLAGAMENTO

ACS07AG	ADDOLCITORE ISI5 3/4" G MIX R NG	Cronometrico
ACS08AG	ADDOLCITORE ISI5 3/8" G MIX R NG	Cronometrico
ACS77AG	ADDOLCITORE ISI5V 3/4" G MIX R NG	Volumetrico
ACS88AG	ADDOLCITORE ISI5V 3/8" G MIX R NG	Volumetrico
AAS07AG	ADDOLCITORE ISI8 3/4" G MIX R NG	Cronometrico
AAS08AG	ADDOLCITORE ISI8 3/8" G MIX R NG	Cronometrico
AAS77AG	ADDOLCITORE ISI8V 3/4" G MIX R NG	Volumetrico
AAS88AG	ADDOLCITORE ISI8V 3/8" G MIX R NG	Volumetrico
ABS07AG	ADDOLCITORE ISI12 3/4" G MIX R NG	Cronometrico
ABS08AG	ADDOLCITORE ISI12 3/8" G MIX R NG	Cronometrico
ABS77AG	ADDOLCITORE ISI12V 3/4" G MIX R NG	Volumetrico
ABS88AG	ADDOLCITORE ISI12V 3/8" G MIX R NG	Volumetrico

