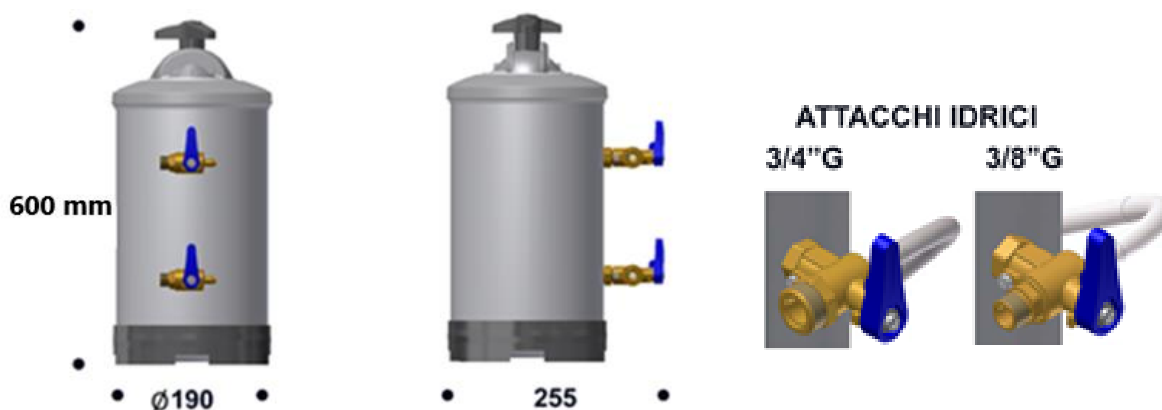


## Addolcitore d'acqua manuale LT16

Il modello LT è provvisto di due rubinetti a sfera realizzati in ottone, l'uno posto in corrispondenza dell'acqua in entrata, l'altro di quella in uscita. Sono inoltre disponibili diversi tipi di attacchi per l'allacciamento idrico: da 3/8" G, 3/4" G e gli attacchi rapidi per tubi da 8 o 10 mm di diametro. E' importante ricordare che non è possibile utilizzare gli apparecchi collegati agli addolcitori quando è in corso il processo di rigenerazione delle resine



### CARATTERISTICHE TECNICHE

Altezza	600 mm
Peso	12 kg
Pressione d'acqua d'alimento min	1 bar - max 8bar
Portata massima consigliata	1000 l/h
Temperatura ambiente	min 4°C – max 35°C
Quantità di sale per rigenerazione	2 kg

### CARATTERISTICHE D'ACQUA D'ALIMENTO

Acqua potabile
Temperatura min 6°C – max 25°C
Acqua limpida
Durezza massima 90°f

CODICE ORDINAZIONE : LT 16 attacco 3/8" G **DVN311103**

LT 16 attacco 3/4" G **DVL311103**

LITRI DI ACQUA ADDOLCITA IN BASE ALLA SUA DUREZZA						
°f	20	30	40	50	60	Capacità Ciclica m <sup>3</sup> .°f
°d	11	16	22	28	33	
ppm CaCO <sub>3</sub>	200	300	400	500	600	
<b>LT 16</b>	<b>3360</b>	<b>2240</b>	<b>1680</b>	<b>1344</b>	<b>1120</b>	<b>67.2</b>



### L'ADDOLCITORE E' ADATTO PER

