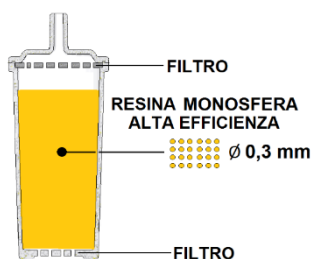
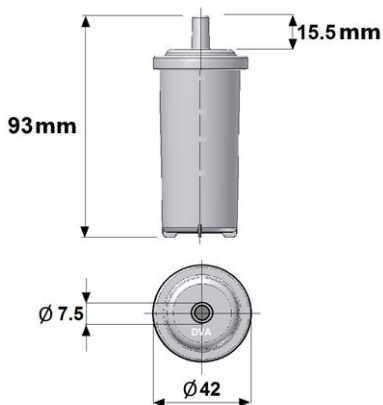


## Mini-Addolcitore TIA

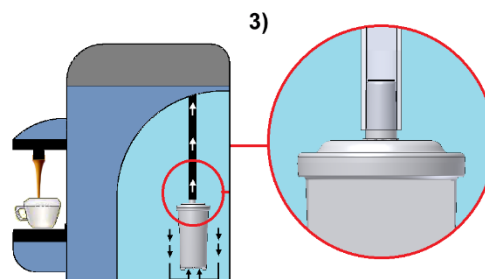


### DATI TECNICI:

Diametro	42 mm
Altezza	93 mm
Peso	70 gr
Volume resina	0.05 l



### Indicazioni per l'uso:



LITRI DI ACQUA ADDOLCITA IN BASE ALLA SUA DUREZZA						
°f	20	30	40	50	60	Capacità Ciclica m <sup>3</sup> .°f
°d	11	16	22	28	33	
ppm CaCO <sub>3</sub>	200	300	400	500	600	
<b>TIA</b>	<b>31</b>	<b>20</b>	<b>15</b>	<b>12</b>	<b>10</b>	<b>0.62</b>

L'addolcitore è indicato per: macchine da caffè



Certificazione



Smaltimento



CODICE ORDINE: FA07/B MINIADDOLCITORE TIA NAT